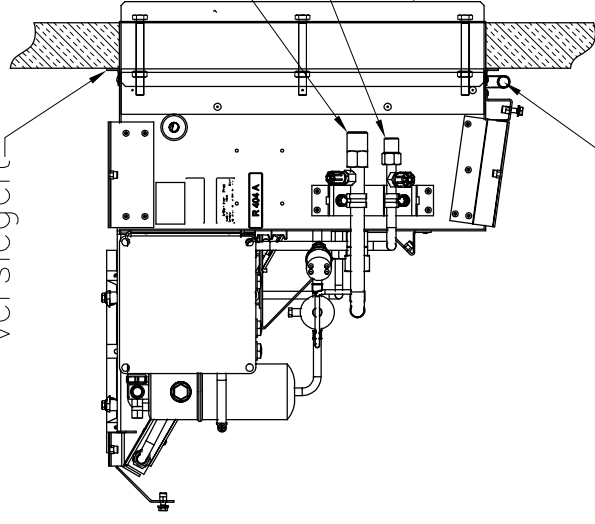


Dichtung nach Montage
des Stirnwandgerätes
umlaufend mit Sika
versiegelt

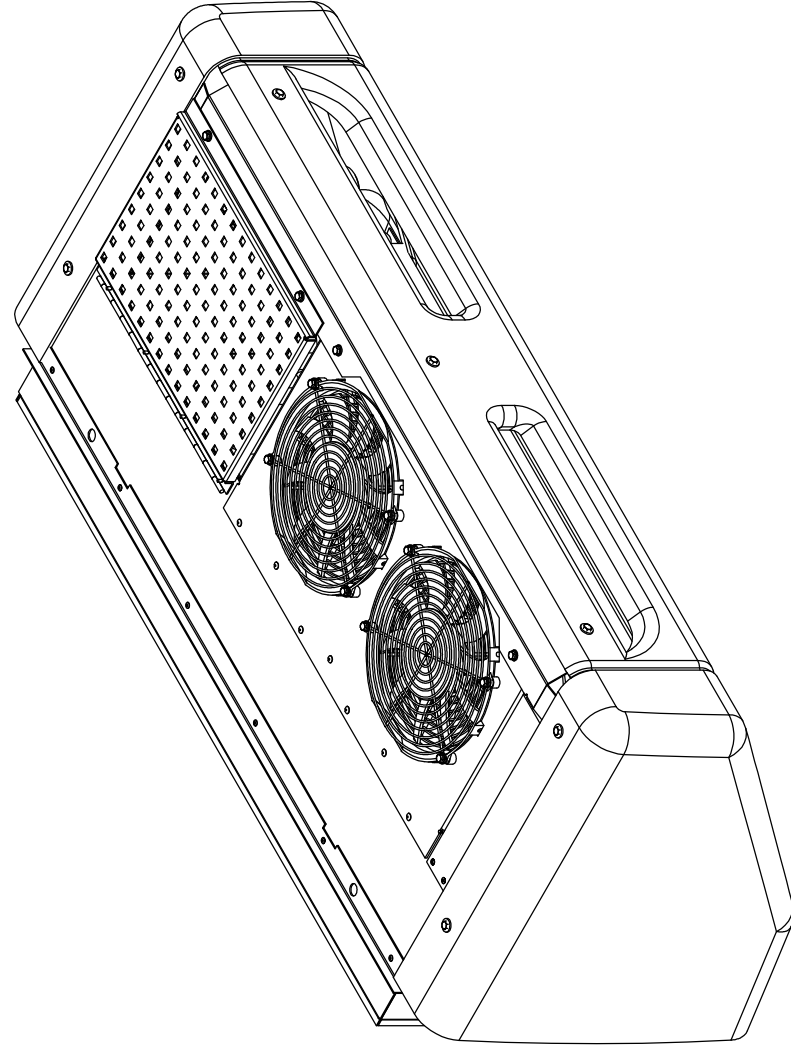


Anschluß Kondenswasserschläuche

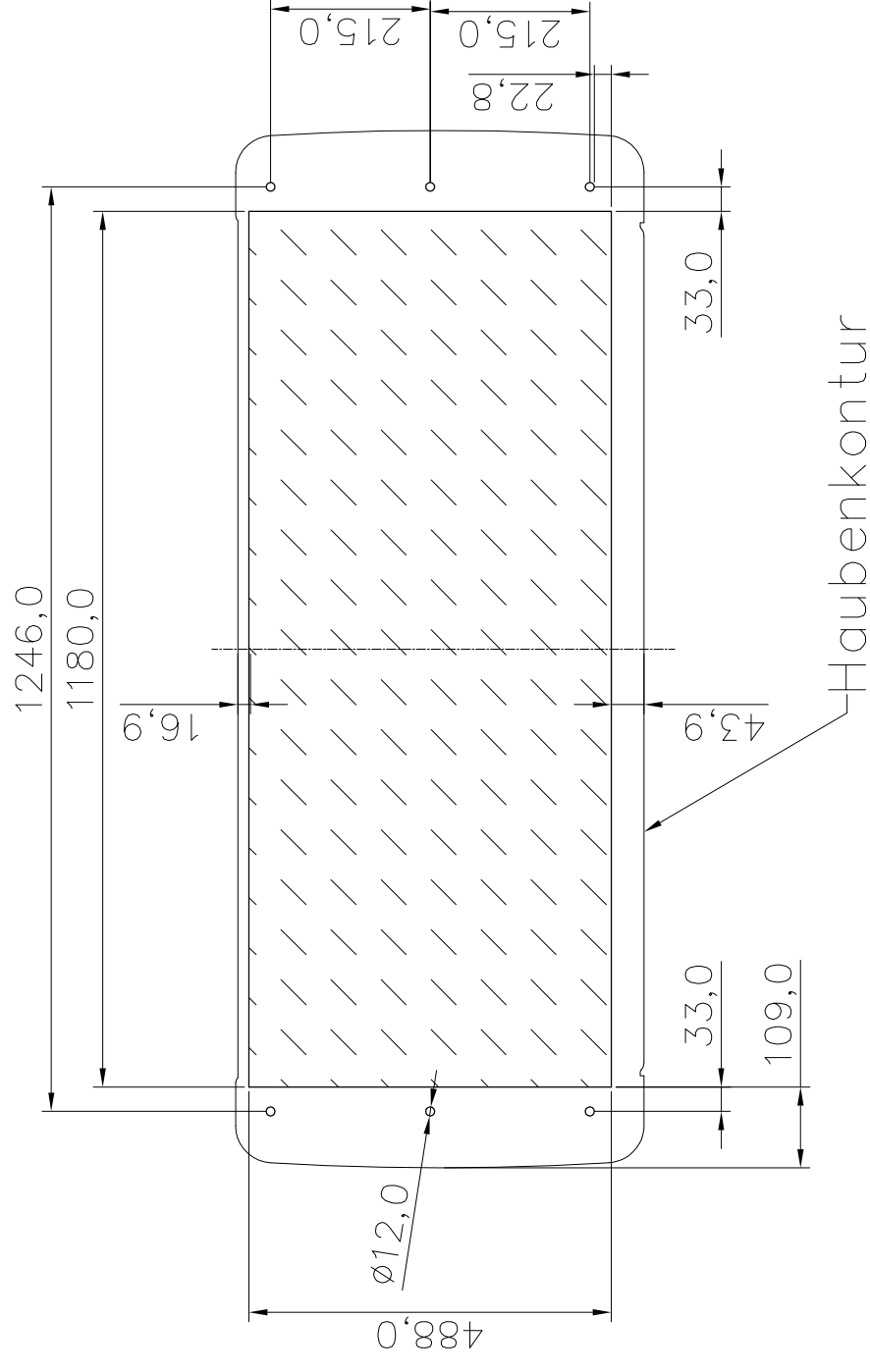
Anschluß Saugleitung

Anschluß Druckleitung

U-Profil B56-170-196



Stirnwand-Ausschnitt



Durch Weiterentwicklung entstehende konstruktive
und technische Änderungen behalten wir uns vor !
Konstruktionszeichnung
Originale dürfen ohne Änderungsantrag
nicht verändert werden.

Diese Zeichnung verbleibt unser Eigentum. Vervielfältigung,
Verwertung oder Mitteilung an dritte Personen hat zivil- und
strafrechtliche Folgen. (Urheberrechtsgesetz. Gesetz gegen
den unlauteren Wettbewerb BGB.)



Nr. Änderungs-Mitteilung	Tag	Name	TAG	NAME
	Gez.	26.04.05	K. Best	
	Allgemeintoleranz:	ISO 2768-m	Gepr.	
	Gesamtgewicht:		Norm	
KONVEKTA AG KÜHL- & KLIMAAANLAGEN D-34607 SCHWALMSTADT Artikel-Nr.				
BTK-0375243901				
Werkstoff:			Blatt	Zeichnungs-Nr.
Einbauzeichnung / Durchbrüche				TK 3901E1
TK 3950				